

PPB Stolpskor

PPB-stolpskor används till stöd av stolpar. Stolpskorna är justerbara i höjd. Den justerade höjden får som högst vara: 75 mm för PPB70 och PPB75
100 mm för PPB80.

Egenskaber

Material

- Stålkvalitet:
Stålplatta: S235JR EN10025:2004
Gångstång: S355JO EN10025:2004
- Korrosionsskydd:
Beslagen varmförzinkas och förses enligt EN/ISO1461 till ett zinksikt på 55 µm

Fördelar

- Stolpskorna kan justeras i höjd
- Stolpskorna kan endast ta upp tryck

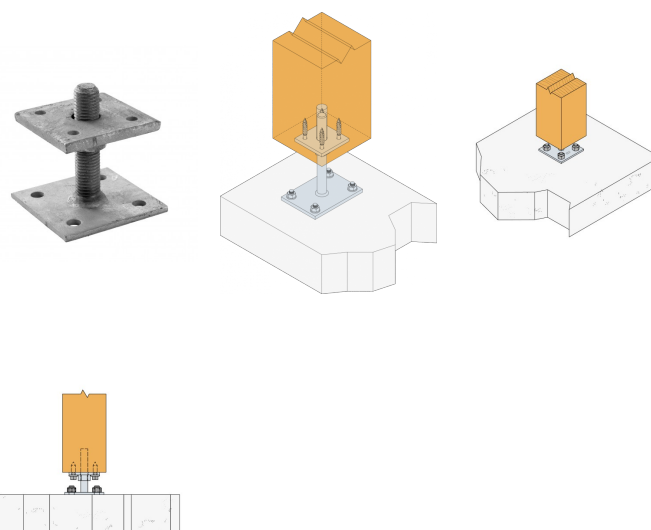
Användning

Monteras på

- Stolpskon monteras direkt på betongplattan och fastgörs med lämplig betonginfästning.

Användningsområden

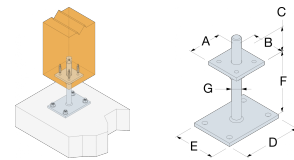
- Används till stöd av stolpkonstruktioner där man vill ha möjlighet att utföra en mindre höjdjustering



PPB
Stolpskor

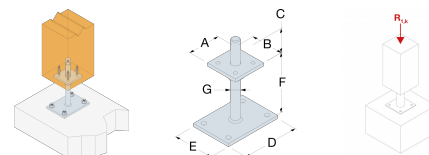
Teknisk data

Mått



Art. nr.	Mått [mm]									Övre delens hål		Hål i bottenplattan	No. of hexagon nuts
	A	B	C	D	E	F	G	t ₁	t ₂	Ø5,5	Ø9	Ø12	
PPB70G	70	70	5-75	90	90	30 - 100	16	6	5	2	-	4	1
PPB75G	80	80	7-67	90	90	30 - 90	20	8	5	-	4	4	1
PPB80G	80	80	8 - 150	140	100	50 - 192	20	8	8	-	4	4	2

Bärförmågatabell (karaktéristiske värden)



Art. nr.	Utspikning				Karakteristisk bärförmåga [kN]
	På stolpe		På betong		
	-	Typ	-	Typ	R _{1,k}
PPB70G	4	Ø8	4	Ø10	min (88.3 ; 63.9/kmod)
PPB75G	4	Ø8	4	Ø10	min (88.3 ; 63.9/kmod)
PPB80G	4	Ø8	4	Ø10	min (88.3 ; 63.9/kmod)

Det är:

$\frac{F_{i,d}}{R_{i,d}} \leq 1$

PPB
Stolpskor

Montering

Fastsättning

- PPB-stolpskor sätts fast i betongen med 4 st. M10-bultar. Stolpen förses med hål i ändträet för M20-gångstång.

