

ABMI

Garra de suporte para isolamento térmico

A garra de suporte ABMI fixa-se em todos os esquadros da gama de paramentos EBC. A referida gama permite encostar o isolante térmico ao seu suporte no quadro de isolamento exterior.

Características

Matéria

- Aço galvanizado S250GD + Z275 em conformidade com a norma NF EN 10346,
- Espessura : 0,5 mm.

Vantagens

- Conceção perfeitamente adaptada à do esquadro EBC: a forma da sua abertura permite-lhe fixar-se nos reforços do esquadro que servem, eles próprios, de guia à garra para encostar o isolante ao suporte,
- Deforma-se no esquadro de paramento de modo a impedir o recuo deste após a aplicação,
- Pode ser cortado em dois com a ajuda de uma máquina de corte : deste modo, obtêm-se 2 semi-pentes para fixação nas traves graças às duas aletas. Estes permitem manter a secunda camada de isolamento entre traves.

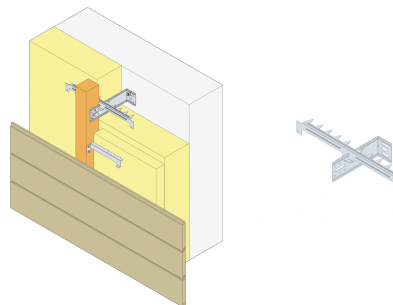
Aplicações

Áreas de utilização

- Aplicação de isolantes térmicos flexíveis no âmbito de um ITE.

Suporte

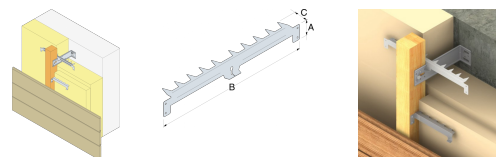
- **Elemento principal** : pies de cerchas en armazones de madera, uniones montante-larguero de revestimientos, ...
- **Elemento secundario** : madera maciza, madera compuesta, armaduras triangulares o materiales perfilados.



ABMI
Garra de suporte para isolamento térmico

Dados técnicos

Dimensões e valores característicos



| Referência | Dimensões [mm] | | |
|------------|----------------|-----|------|
| | A | B | Esp. |
| ABMI | 40 | 400 | 0.5 |

ABMI

Garra de suporte para isolamento térmico

Execução

Instalação

A garra ABMI permite fixar o isolante ao suporte no quadro de um Isolamento térmico exterior (ITE). É necessária uma garra ABMI por cada esquadro de paramento EBC.

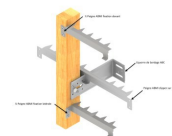
Etapas para a fixação do isolante :

- **Etapa 1 :** fixar os esquadros no suporte,
- **Etapa 2 :** voltar a colocar o isolante nos esquadros,
- **Etapa 3 :** fixar o isolante com as garras ABMI fixadas aos esquadros EBC.

É necessário contar uma garra por esquadro para uma boa fixação do isolante. Pode ser cortada para obter dois pentes a fixar nas travessas graças às duas aletas que permitirão manter a segunda camada de isolamento entre travessas.



Fixar os esquadros no suporte



Fixar o isolante com as garras ABMI fixadas aos esquadros ABC

