

PFP
Sperreanker

Sperreankere brukes til forankring av sperrer og bjelker på underliggende trekonstruksjoner. Den korte typen brukes til forankring på en smal svill (med en høyde på minimum 45 mm), mens den lange typen brukes ved forankring til en stolpekonstruksjon.

Egenskaper

Materiale

- Stålkvalitet:
Galvanisert stål S250GD + Z275 i henhold til EN 10346
- Korrosjonsbeskyttelse:
275 g/m² på begge sider – i henhold til en sinklagstykkelse på ca. 20 µm

Fordeler

c

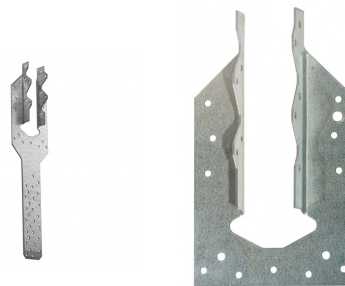
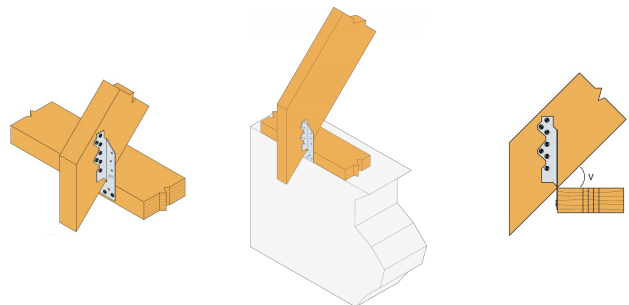
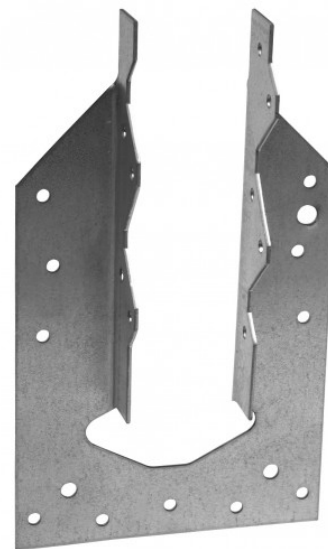
Anvendelse

Skjøter

- Tre-tre skjøter

Bruksområder

- Sperreankere brukes til forankring av sperrer og bjelker på underliggende trekonstruksjoner
- Den korte typen brukes til forankring på en smal svill (med en høyde på minimum 45 mm)
- Den lange typen brukes ved forankring til en stolpekonstruksjon

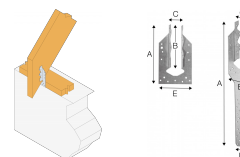


PFP48

PFP
Sperreanker

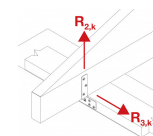
Teknisk data

Dimensjoner



Art. nr.	NOBB nr.	Mål [mm]						Hull	
		A	B	C	D	E	t	Ø5	Ø4
PFP36/170	21593835	170	122	36	-	100	1.5	-	9 + 6 + 5
PFP36/390	21593843	386	122	36	50	100	1.5	-	9 + 6 + 5 + 28
PFP48/170	21593850	170	122	48	-	100	1.5	3	25
PFP48/390	21593876	386	122	48	50	100	1.5	-	14 + 6 + 5 + 28

Karakteristisk bæreevne



Art. nr.	Forbindelsesmidler			Karakteristisk bæreevne, ett anker per skjøt [R1,k] [kN]
	Type	Antall i nedre del	Antall i fliker	
PFP36/170	CNA3.1x22	3 - 4 - 5	2+2 - 2+2 - 3+3	2.3 - 3.1 - 3.9
PFP36/390	CNA3.1x22	3 - 4 - 5 - 12	2+2 - 2+2 - 3+3 - 6+6	2.3 - 3.1 - 3.9 - 9.3
PFP48/170	CNA3.1x40	3 - 4 - 5	2+2 - 2+2 - 3+3	4.2 - 5.6 - 7.1
PFP48/390	CNA3.1x40	3 - 4 - 5 - 12	2+2 - 2+2 - 3+3 - 6+6	4.2 - 5.6 - 7.1 - 16.9

Montering

Innfesting

- CNA3,1xℓ kamspiker eller CSA4,0xℓL beslagskruer
Det settes like mange spiker/skruer i flikene, og i den nederste delen av sperreankeret settes to ganger antall spiker/skruer per flik

