

ABMI

Bevestigingsklauw voor warmte-isolatie

De bevestigingsklauw ABMI wordt vastgeklemd op alle hoekijzers van het assortiment EBC-gevelbekleding. Zij maakt het mogelijk de warmte-isolatie aan haar ondersteuning vast te klemmen in het kader van buitenisolatie.

Kenmerken

Materiaal

- Verzinkt staal S250GD + Z275 overeenkomstig NF EN 10346,
- Dikte : 0,5 mm.

Voordelen

- Design perfect aangepast aan dat van het hoekijzer EBC : door de vorm van haar opening kan ze worden vastgeklemd aan de verstijvingen van het hoekijzer, die zelf als geleiding dienen voor de bevestigingsklauw om de isolatie tegen de ondersteuning vast te klemmen,
- Wordt vervormd op het gevelbekledingshoekijzer om te beletten dat dit na de plaatsing terugschuift,
- Kan in twee worden geknipt met een schaar: zo verkrijgt men 2 halve kammen voor bevestiging aan de kepers door middel van de twee vleugels. Voor het bevestigen van de tweede isolatielaag tussen kepers.

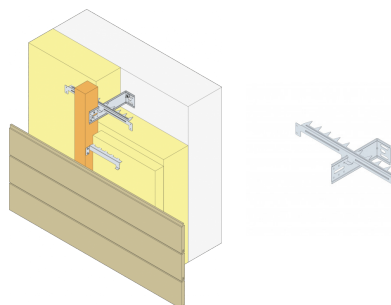
Toepassingen

Toepassingsgebieden

- Aanbrengen van buigzame warmte-isolatie in het kader van een buitengevelisolatie.

Ondergrond

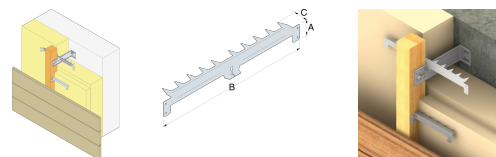
- **Drager** : spantvoeten in houtskeletbouw, verbinder stijl/dwarsligger voor gevelbekleding, ...
- **Gedragen bouwdeel** : massief hout, composiethout, vakwerkspanten, profielen, ...

**Z275**

ABMI
Bevestigingsklauw voor warmte-isolatie

Technische gegevens

Afmetingen en karakteristieke waarden



Referentie	Afmetingen [mm]		
	A	B	Dikte
ABMI	40	400	0.5

ABMI
Bevestigingsklauw voor warmte-isolatie

Plaatsing

Plaasting

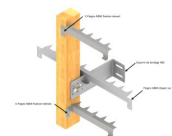
Met de klauw ABMI kan het isolatiemateriaal aan de ondergrond worden bevestigd in geval van een buitengevelisolatie. Een klauw ABMI is noodzakelijk op elk gevelbekledingshoekijzer EBC. Bevestigingsstappen van het isolatiemateriaal :

- **Stap 1** : de hoekijzers aan de ondergrond bevestigen,
- **Stap 2** : het isolatiemateriaal op de hoekijzers steken,
- **Stap 3** : het isolatiemateriaal bevestigen met de klauwen ABMI bevestigd op de hoekijzers EBC.

Reken één klauw per hoekijzer voor een degelijke bevestiging van het isolatiemateriaal. Kan in twee worden afgesneden tot twee kammen voor bevestiging aan de kepers door middel van twee vleugels waardoor de tweede isolatielaag tussen kepers kan worden vastgezet.



De hoekijzers aan de ondergrond bevestigen



Het isolatiemateriaal bevestigen met de klauwen ABMI bevestigd op de hoekijzers ABC

