

SDS
Vis pour connecteurs tête hexagonale

La vis SDS est une vis à bois structurale, idéale pour l'installation de nombreux connecteurs ainsi que pour les applications bois sur bois. Elle peut être utilisée notamment avec l'équerre acoustique [ABAI105](#).

Aucun pré-perçage n'est nécessaire. La pointe de la vis est brevetée pour une pénétration efficace. La résistance à la corrosion assurée par un revêtement double barrière.

Caractéristiques

Marquage CE

- Suivant la norme EN14592 et l'ITTR-10/0014.

Matière

- Acier traité à chaud : revêtement double barrière.

Avantages

- Installation simplifiée grâce à un système de guidage,
- Tête estampillée du symbole ≠ : identification facilitée même après installation,
- Pointe anti-fendage type 17 pour une pénétration efficace : aucun pré-perçage nécessaire,
- Revêtement double barrière : résistance à la corrosion égale à la galvanisation à chaud.

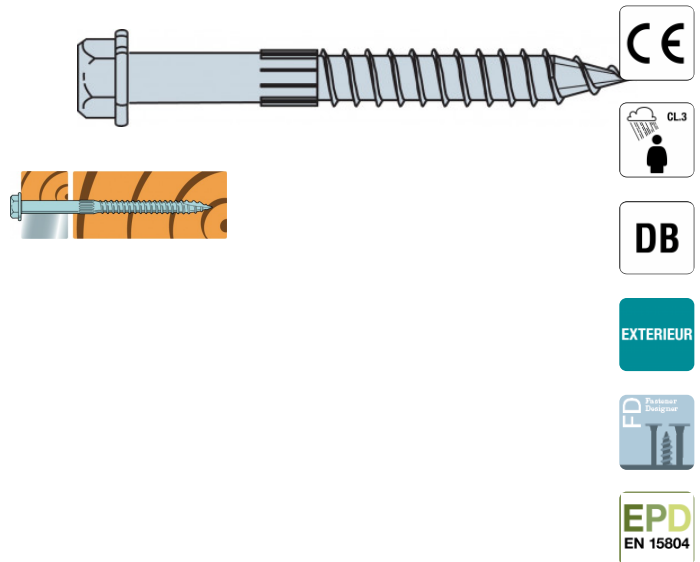
Applications

Support

- **Porteur** : bois massif, bois composite, lamellé-collé,
- **Porté** : bois massif, bois composite, lamellé-collé.

Domaines d'utilisation

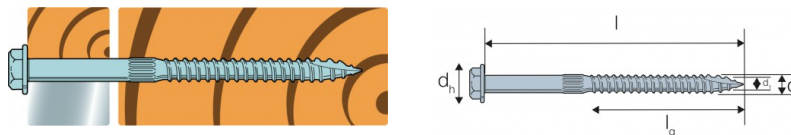
- Equerres ABAI sur bois CLT,
- Connecteurs structurels sur bois,
- Fixations bois sur bois.



SDS
Vis pour connecteurs tête hexagonale

Données techniques

Dimensions



Références	Dimensions fixations [mm]					Qty/box
	d	l	d _h	d ₁	l _g	
SDS25600MB	6.5	152	12.8	4.8	83	100

Caractéristiques

Références	Moment d'écoulement plastique caractéristique [Nm]	Paramètre de résistance caractéristique à l'arrachement - $f_{ax,k,90^\circ}$ [N/mm ²]	Paramètre de résistance caractéristique à la traversée de tête - $f_{head,k}$ [N/mm ²]	Résistance caractéristique en traction - $f_{tens,k}$ [kN]	Résistance caractéristique à la torsion - $f_{tor,k}$ [Nm]	Ratio de torsion
SDS25600MB	22.2	13.5	27	19.6	19.4	5

Module de glissement

Références	K _{ser} [kN/mm]	
	Bois sur bois - R _{lat,k}	Acier sur bois - R _{lat,k}
SDS25600MB	1.8	3.5

Valeurs de K_{ser} suivant EN1995-1-1, table 7.1.

SDS

Vis pour connecteurs tête hexagonale

Mise en oeuvre

Vissage

- Tête hexagonale,
- Les vis SDS s'installent facilement avec une visseuse basse vitesse munie d'un embout hexagonal.

