

PFP Spæranker

Spærankre anvendes til forankring af spær og bjælker på underliggende trækonstruktioner. Den korte type anvendes til forankring på en smal rem (med en højde på min. 45 mm), mens den lange type anvendes til forankring til en stolpekonstruktion.

Egenskaber

Materiale

- Stålkvalitet :
Galvaniseret stål S250GD + Z275 i henhold til EN 10346
- Korrosionsbeskyttelse:
275 g/m² på begge sider - i henhold til en zink lagtykkelse på ca. 20 µm

Avantages

c

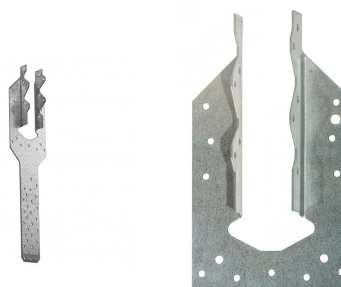
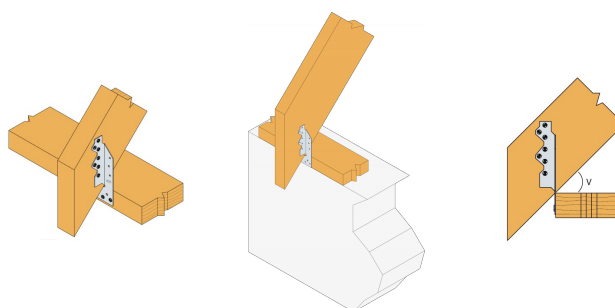
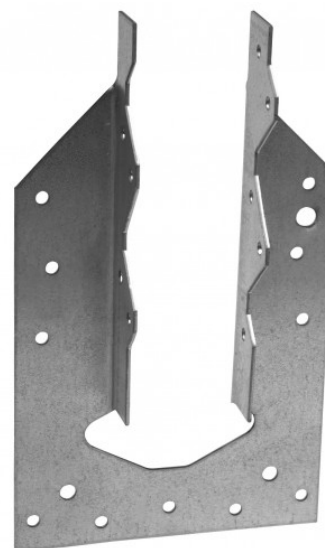
Anvendelse

Samlinger

- Træ-træ samlinger

Anvendelsesområder

- Spærankre anvendes til forankring af spær og bjælker på underliggende trækonstruktioner
- Den korte type anvendes til forankring på en smal rem (med en højde på min. 45 mm)
- Den lange type anvendes til forankring til en stolpekonstruktion

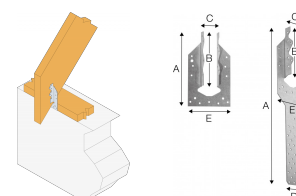


PFP48

PFP
Spæranker

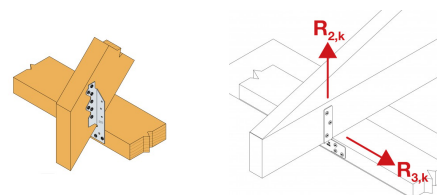
Teknisk data

Dimensioner



| Art. nr. | DB nr. | Mål [mm] | | | | | | t | Ø5 | Huller | Antal pr. kasse |
|-----------|---------|----------|-----|----|----|-----|-----|---|----------------|--------|-----------------|
| | | A | B | C | D | E | Ø4 | | | | |
| PFP36/170 | 8978280 | 170 | 122 | 36 | - | 100 | 1.5 | - | 9 + 6 + 5 | 100 | |
| PFP36/390 | 8978298 | 386 | 122 | 36 | 50 | 100 | 1.5 | - | 9 + 6 + 5 + 28 | 50 | |
| PFP48/170 | 8978306 | 170 | 122 | 48 | - | 100 | 1.5 | 3 | 25 | 100 | |

Karakteristisk bæreevne



| Art. nr. | Forbindelsesmidler | | | Karakteristisk bæreevne, 1 anker pr. samling [R1,k] [kN] |
|-----------|--------------------|-------------------|-----------------------|--|
| | Type | Antal i nedre del | Antal i flige | |
| PFP36/170 | CNA3.1x22 | 3 - 4 - 5 | 2+2 - 2+2 - 3+3 | 2.3 - 3.1 - 3.9 |
| PFP36/390 | CNA3.1x22 | 3 - 4 - 5 - 12 | 2+2 - 2+2 - 3+3 - 6+6 | 2.3 - 3.1 - 3.9 - 9.3 |
| PFP48/170 | CNA3.1x40 | 3 - 4 - 5 | 2+2 - 2+2 - 3+3 | 4.2 - 5.6 - 7.1 |

Montering

Fastgørelse

- CNA3, 1x ℓ kamsøm eller CSA4, 0x ℓ beslagskruer.
Der anbringes lige mange søm/skruer i fligene, og i den nederste del af spærankret anbringes 2 gange søm/skruer antal pr. flig.

