

AB6983 / AB36125 / AB3560

Úhelník

Tyto úhlové spojky se vyrábějí z žárově pozinkovaného ocelového plechu a jsou zvláště vhodné pro použití ve výztužných dřevěných konstrukcích.

Features

Materiál

Kvalita oceli:**S250GD+Z275 dle norem DIN EN10346****Ochrana proti korozi:****275 g/m pozinkováno z obou stran cca 20mm**

Přednosti

- Připojení ke stěnovým prvkům i ve stísněných prostorách při zachování potřebných vzdáleností od okrajů spojovacích prostředků
- Připojení ke stropním trámům, které jsou vyrovnány paralelně nebo do pravého úhlu
- Zachycení vysokých, horizontálních zatížení

Applications

Použitelné materiály

Opěra:

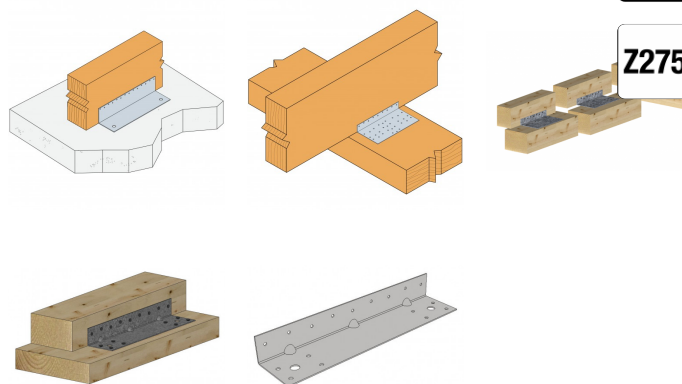
- Masivní dřevo, lamelové nosníky, dřevěné materiály, beton, ocel, atd.

Úložná součást:

- Masivní dřevo, lamelové nosníky, dřevěné materiály

Oblast použití

- Úhlové spojky se používají pro ukotvení bloků ve výztužných polích za účelem nasměrování sil z výztuh do kruhových nosníků nebo stropních desek.
- Spojky lze použít také k zapojení podélných sil u stěnových panelů

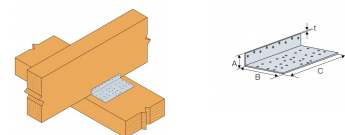


AB6983 / AB36125 / AB3560

Úhelník

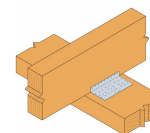
Technical Data

Rozměry



Art. nr.	Rozměry [mm]				Rameno A		Rameno B		
	A	B	C	t	Ø4 [mm]	Ø5 [mm]	Ø5 [mm]	Ø11	Ø13 [mm]
AB6983	69	83	300	2.5	14	-	-	-	2
AB36125	36	125	247	2	-	9	30	-	-
AB3560	35	60	270	1.5	9	-	8	2	-

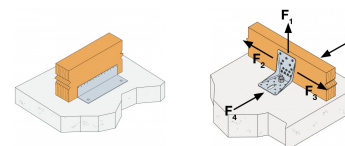
Charakteristické hodnoty nosností - dřevo na dřevo



Art. nr.	Nosnosti - dřevo na dřevo			
	Spojovací prostředky		Charakteristická nosnost - dřevo C24 - 1 úhlová spojka na každé připojení [kN]	
	Rameno A	Rameno B	$R_{2,k} = R_{3,k}$	
	Počet	Počet	CNA4.0x40	
AB36125	7	7	10.3	
AB3560	9	8	10,6*	

* CNA3,1x40 v ramenu A, CSA5,0x25 v ramenu B

Charakteristické hodnoty nosností - dřevo na beton



Art. nr.	Nosnosti - dřevo na beton					
	- Spojovací prostředky				Charakteristická nosnost - dřevo C24 - 1 úhlová spojka na každé připojení [kN]	
	Rameno A		Rameno B		$R_{2,k} = R_{3,k}$	
	Počet	Typ	Počet	Typ	CNA3,1x40	Faktor šroubu
AB6983	14	CNA	2	M12*	Min (13.1 ; 16/kmod)	0.56

*) Svorníkové kotvy např. WA, BoAX II nebo svorníkové kotvy stejné hodnoty je třeba prokázat samostatně.

AB6983 / AB36125 / AB3560

Úhelník

Installation

Upevnění

- Připevnění se provádí pomocí hřebenových hřebíků CNA4,0x ℓ nebo šroubů CSA5,0x ℓ .
- U AB3560 s CNA3,1x60 a v ramenu B s CSA5,0x25
- K připevnění na beton se používají kotevní svorníky M12.

AB6983 / AB36125 / AB3560

Úhelník